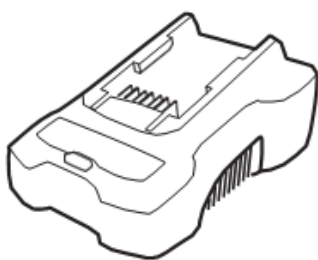


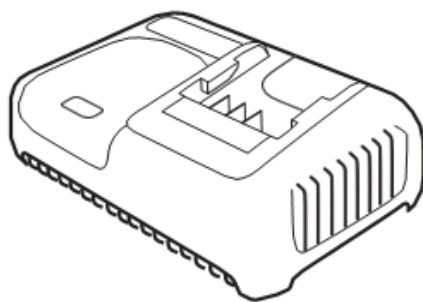
ЗАРЯДНЫЕ УСТРОЙСТВА 24V РУКОВОДСТВО ПОЛЬЗОВАТЕЛЯ



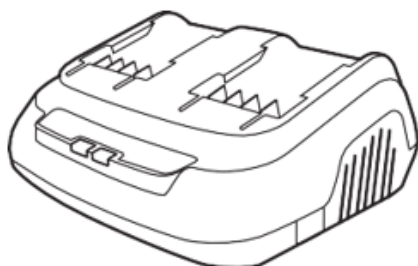
2946207
G24UC2



2946407
G24C4



2958707
G24C8



2931907
G24X2UC2
2958807
G24X2C8



1 ОПИСАНИЕ УСТРОЙСТВА	
1.1 Процедура зарядки.....	3
1.2 Проверка зарядного устройства.....	4
2 ВАЖНЫЕ ПРАВИЛА ТЕХНИКИ БЕЗОПАСНОСТИ	2
3 Символы	2
4 Утилизация	2
5 Эксплуатация	3
5.1 Процедура зарядки.....	3
5.2 Проверка зарядного устройства.....	4
5.3 Крепление зарядного устройства.....	4
6 Техническое обслуживание	5
6.1 Хранение устройства.....	5
7 Выявление и устранение неисправностей	5
8 Технические данные	5
9 Гарантийные обязательства	6

1 ОПИСАНИЕ УСТРОЙСТВА

1.1 НАЗНАЧЕНИЕ

Данное устройство представляет собой зарядное устройство, оснащенное защитой от перезаряда, чрезмерного разряда и короткого замыкания, предназначенное для зарядки литий-ионных аккумуляторов Greenworks 24V.

1.2 ИСПОЛЬЗОВАНИЕ ПО НАЗНАЧЕНИЮ

Это зарядное устройство предназначено для зарядки оригинальных аккумуляторных батарей Greenworks с напряжением 24V. Его не следует использовать для зарядки батарей, не относящихся к Greenworks.

2 ВАЖНЫЕ ПРАВИЛА ТЕХНИКИ БЕЗОПАСНОСТИ

▲ ПРЕДУПРЕЖДЕНИЕ

Для снижения риска возникновения пожара и поражения пользователя электрическим током выполняйте требования данных инструкций

- Не допускайте попадания в вентиляционные отверстия ЗУ грязи и посторонних предметов. Не используйте устройство на мягких поверхностях (одеялах, подушках).
- Перед использованием устройства убедитесь в том, что напряжение в сети переменного тока в стране использования устройства соответствует номинальному напряжению, указанному на табличке заводских характеристик устройства.
- Если форма вилки не соответствует розетке питания, используйте переходник для вилки соответствующей розетке питания.
- НЕ ДОПУСКАЙТЕ проникновения жидкости внутрь зарядного устройства.
- ЗАПРЕЩАЕТСЯ использовать данное ЗУ для любых других целей, кроме указанных в этом руководстве.
- Перед проведением очистки устройства отсоедините его от сети питания и извлеките из него аккумуляторную батарею.
- Запрещается одновременное подключение двух зарядных устройств к одному источнику питания.
- Зарядное устройство предназначено для работы от бытовой сети напряжением 220-240V. Не используйте зарядное устройство для подключения к сети с другим напряжением.
- Только для использования внутри помещений.
- Не проводите зарядку АКБ на зарядном устройстве, если они расположены рядом с открытым огнем, источниками тепла,

обогревателями и т.д.

- Не допускайте попадания на зарядные клеммы ЗУ любых металлических или иных токопроводящих материалов.
- Запрещается самостоятельно вскрывать корпус устройства. Если корпус зарядного устройства поврежден, его дальнейшая эксплуатация недопустима.
- Запрещается использовать данное устройство для зарядки неоригинальных аккумуляторных батарей.
 - СОХРАНИТЕ ДАННЫЕ ИНСТРУКЦИИ – Настоящее Руководство содержит необходимые инструкции по технике безопасности при обращении с зарядным устройством G24UC2 (2946207), G24C4 (2946407), G24X2UC2 (2931907), G24X2C8 (2958807).
- Перед использованием зарядного устройства ознакомьтесь с инструкциями по эксплуатации и с символами, размещенными на корпусе зарядного устройства, АКБ и аккумуляторных устройствах.
- ВНИМАНИЕ – Используйте только оригинальные аккумуляторные батареи Greenworks 24V. Использование АКБ с иным напряжением или неоригинальных батарей может привести к выходу зарядного устройства из строя и травмированию оператора.
- ВНИМАНИЕ - Это устройство может использоваться детьми от 8 лет и старше, а также лицами с ограниченными физическими, сенсорными и умственными способностями, не обладающими опытом и знаниями, при условии, что их действиями руководит другое лицо или, если им объяснили, как эксплуатировать устройство безопасным способом, и они осознают потенциальную опасность. Дети не должны играть с электроинструментом.
- Не используйте ЗУ с поврежденным кабелем питания. Замена или ремонт поврежденных зарядных устройств осуществляется в уполномоченных авторизованных сервисных центрах.



▲ ПРЕДУПРЕЖДЕНИЕ

Чтобы избежать опасности пожара, удара электрическим током или смертельного поражения электротоком:




- Запрещается пользоваться влажной тканью или растворителем для аккумулятора или зарядного устройства аккумулятора.
- Всегда извлекайте аккумуляторную батарею перед чисткой, проверкой или выполнением любого обслуживания устройства.

3 СИМВОЛЫ

На данном устройстве могут быть размещены некоторые из следующих символов. Необходимо ознакомиться с ними и понять их значение. Эта информация повысит качество вашей работы с устройством и сделает ее более безопасной.

Символ	Объяснение
	Класс II
	Только для использования внутри помещений
	Ознакомьтесь с инструкцией перед проведением зарядки.
	Предохранитель

4 УТИЛИЗАЦИЯ

Символ	Объяснение
	Отдельный сбор отходов. Данное устройство не предназначено для утилизации в числе обычных бытовых отходов. Поэтому, если возникает необходимость в замене устройства или утилизации (когда в его использовании больше нет необходимости), не следует размещать его среди обычных бытовых отходов. Данное устройство должно утилизироваться отдельно.
	Отдельный сбор использованных устройств и упаковки позволит отправить материалы на переработку для повторного применения. Использование переработанных материалов помогает предотвратить загрязнение окружающей среды и снижает требования к исходным материалам.
	По истечении срока годности аккумуляторы необходимо утилизировать с соблюдением определенных мер предосторожности для окружающей среды. Аккумулятор содержит материалы, представляющие опасность как для людей, так и для окружающей среды. В связи с этим необходимо обеспечить удаление и утилизацию данных материалов на специальном оборудовании, предназначенном для переработки литий-ионных аккумуляторов.

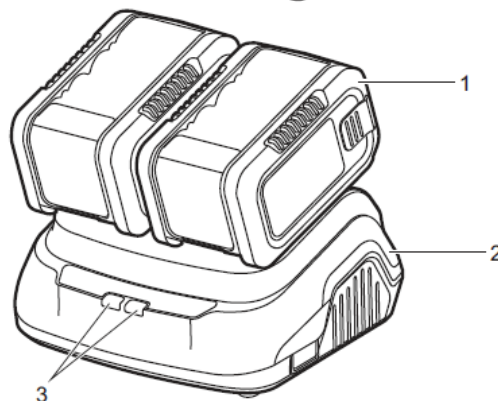
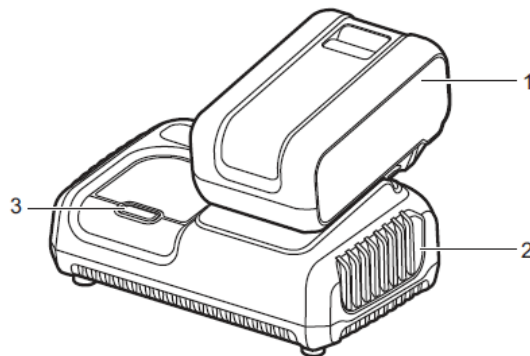
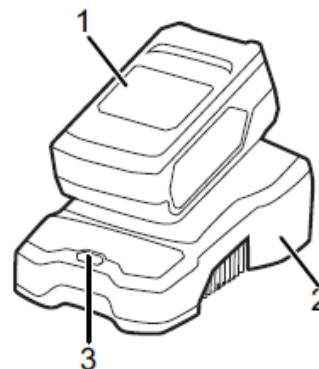
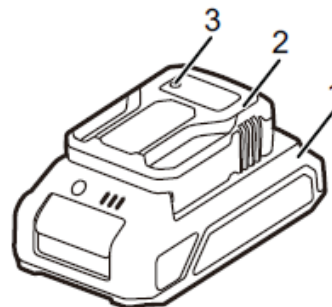
5 ЭКСПЛУАТАЦИЯ

5.1 ПРОЦЕДУРА ЗАРЯДКИ

i ПРИМЕЧАНИЕ

Перед использованием полностью зарядите аккумулятор, чтобы обеспечить максимальную производительность. Литий-ионные аккумуляторные батареи Greenworks не имеют эффекта памяти. Вы можете заряжать его в любое время.

1. Вставьте вилку зарядного устройства в розетку питания переменного тока.
2. Поместите аккумуляторную батарею (1) в зарядное устройство (2).



Зарядное устройство оснащено системой автоматической диагностики. Светодиодные индикаторы зарядного устройства (3) будут работать в определенном порядке, чтобы показать текущее состояние аккумуляторной батареи. Индикаторы имеют следующие состояния:

ПРОЦЕДУРА ЗАРЯДКИ (СВЕТОДИОДНЫЙ ИНДИКАТОР)	
БАТАРЕЯ ЗАРЯЖАЕТСЯ	● МИГАЮЩИЙ ЗЕЛЕНЫЙ
БАТАРЕЯ ПОЛНОСТЬЮ ЗАРЯЖЕНА	● ЗЕЛЕНЫЙ ГОРИТ
БАТАРЕЯ ПЕРЕГРЕТА (ИЗВЛЕКИТЕ ПРИМЕРНО НА 30 МИНУТ, ДЛЯ ОХЛАЖДЕНИЯ)	● КРАСНЫЙ ГОРИТ
БАТАРЕЯ НЕИСПРАВНА (ИЗВЛЕКИТЕ БАТАРЕЮ И ОБРАТИТЕСЬ В АСЦ)	● МИГАЮЩИЙ КРАСНЫЙ

Проверка работоспособности аккумуляторной батареи:

- Поместите аккумуляторную батарею в зарядное устройство.
 - Если индикатор состояния мигает **КРАСНЫМ**, извлеките батарею из зарядного устройства на 1 минуту.
- Снова поместите батарею в зарядное устройство.
 - Если индикатор состояния мигает **ЗЕЛЕНЫМ**, батарея исправна.
 - Если индикатор состояния мигает **КРАСНЫМ**, извлеките аккумуляторную батарею и отключите зарядное устройство.
- Подождите 1 минуту и повторно установите батарею в зарядное устройство.
 - Если индикатор состояния мигает **ЗЕЛЕНЫМ**, батарея исправна.
 - Если индикатор состояния мигает **КРАСНЫМ**, батарея неисправна. Обратитесь в АСЦ для диагностики АКБ.

5.2 ПРОВЕРКА ЗАРЯДНОГО УСТРОЙСТВА

Если аккумуляторная батарея не заряжается должным образом:

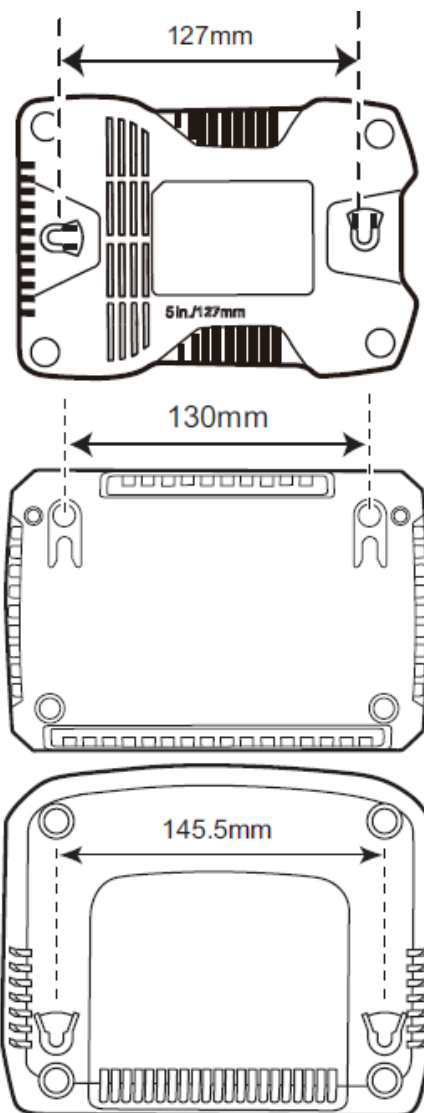
- Проверьте напряжение в розетке питания с помощью другого устройства. Убедитесь, что розетка рабочая.
- Проверьте, что контакты зарядного устройства не повреждены.
- Если температура окружающего воздуха не соответствует обычной комнатной температуре, перенесите зарядное устройство и аккумуляторную батарею в такое место, где диапазон температур находится в диапазоне 6 °C и 40 °C.

⚠ ПРЕДУПРЕЖДЕНИЕ

Если корпус АКБ перед размещением в зарядное устройство был теплым или горячим то, индикатор зарядного устройства загорится красным цветом. Извлеките АКБ из ЗУ и дайте батарее остыть в течение 30 минут.

5.3 КРЕПЛЕНИЕ ЗАРЯДНОГО УСТРОЙСТВА

- Найдите подходящее место на стене для установки зарядного устройства.
- Подготовьте крепеж для последующей фиксации зарядного устройства. (В комплект не входит)
- Просверлите два отверстия с межосевым расстоянием, указанным на зарядном устройстве.
- Зафиксируйте ЗУ на стене.



i ПРИМЕЧАНИЕ

Если аккумуляторная батарея и зарядное устройство не используются в течение длительного периода времени, извлеките вилку ЗУ из розетки.

6 ТЕХНИЧЕСКОЕ ОБСЛУЖИВАНИЕ

6.1 ХРАНЕНИЕ УСТРОЙСТВА

- Перед размещением на хранение зарядного устройства из него нужно извлечь АКБ и отключить от сети питания.
- Во избежание повреждений и минимизации риска несчастных случаев необходимо надежно закрепить изделие при транспортировке.
- Не позволяйте детям или посторонним лицам пользоваться оборудованием без присмотра и храните его в надежном месте, которое можно запереть.
- Храните устройство в месте с температурой окружающей среды от +5 °С до +40 °С. Держите устройство вдали от прямых солнечных лучей.
- Во время хранения держите аккумулятор и зарядное устройство отдельно друг от друга.

7 ВЫЯВЛЕНИЕ И УСТРАНЕНИЕ НЕИСПРАВНОСТЕЙ

ВОЗМОЖНАЯ НЕИСПРАВНОСТЬ	ПРИЧИНА	МЕТОД УСТРАНЕНИЯ
Зарядное устройство не работает. Зарядное устройство отображает режим неисправности. (Индикатор мигает красным)	Аккумуляторная батарея или зарядное устройство неисправны или неправильно выполнено соединение между аккумуляторной батареей и зарядным устройством.	Извлеките и повторно установите аккумуляторную батарею в зарядное устройство.
		Попробуйте зарядить другую аккумуляторную батарею.
Зарядное устройство не работает. Зарядное устройство отображает режим перегрева (индикатор постоянно горит красным цветом).	Аккумуляторная батарея слишком горячая или слишком холодная.	Отключите зарядное устройство и подождите, пока красный индикатор не погаснет, затем повторно подключите к источнику питания.
		Дайте аккумуляторной батарее достичь нормальной температуры. Заряд батареи начнется, когда температура внутри неё достигнет диапазона +3°С...+47°С.

8 ТЕХНИЧЕСКИЕ ХАРАКТЕРИСТИКИ

Модель	G24UC2 (2946207)
Напряжение	24V
Входное питание	220-240V, 50/60 Гц, 0,8А
Выходное напряжение	24V, 2A
Вес	0,2 кг

Модель	G24C4 (2946407)
Напряжение	24V
Входное питание	220-240V, 50/60 Гц, 2A
Выходное напряжение	24V, 4A
Вес	0,6 кг

Модель	G24X2UC2 (2931907)
Напряжение	24V
Входное питание	220-240V, 50/60 Гц, 1,5А
Выходное напряжение	24V, 2A
Вес	0,6кг

Модель	G24C8 (2958707)
Напряжение	24V
Входное питание	220-240V, 50/60 Гц, 1,5А
Выходное напряжение	24V, 8A
Вес	0,7 кг

Модель	G24X2C8 (2958807)
Напряжение	24V
Входное питание	220-240V, 50/60 Гц, 1,5А
Выходное напряжение	24V, 8A
Вес	1,3 кг

Мы стремимся постоянно совершенствовать нашу продукцию и оставляем за собой право изменять технические характеристики, дизайн и внешний вид без предварительного уведомления.

9 ГАРАНТИЙНЫЕ ОБЯЗАТЕЛЬСТВА

Срок гарантийного обслуживания на инструменты TM GREENWORKS составляет:

- 3 года (36 месяцев) для изделий и зарядных устройств, используемых владельцами для личных (некоммерческих) нужд;
- 2 года для аккумуляторных батарей, используемых владельцами для личных (некоммерческих) нужд;
- 1 год (12 месяцев) для всей профессиональной техники серии 82В, включая изделия, аккумуляторные батареи (АКБ) и зарядные устройства (ЗУ), используемые в коммерческих целях и объемах;

Гарантийный срок исчисляется с даты продажи товара через розничную торговую сеть официальных дистрибуторов. Эта дата указана в кассовом чеке или гарантийном талоне, подтверждающем факт приобретения инструмента, зарядного устройства или АКБ. В случае устранения недостатков в течение гарантийного срока гарантийный срок продлевается на период, в течение которого он не использовался потребителем. Гарантийные обязательства не подлежат передаче третьим лицам. **ОГРАНИЧЕНИЯ.** Гарантийное обслуживание покрывает дефекты, связанные с качеством материалов и заводской сборки инструментов TM GREENWORKS. Гарантийное обслуживание распространяется на инструменты, завезенные на территорию РФ начиная с 2015 года, через ООО «ГРИН-ВОРКСТУЛС», имеющие Гарантийный Талон или товарный чек, позволяющий произвести идентификацию изделия по модели, серийному номеру, коду, дате производства и дате продажи.

Гарантия Производителя не распространяется на следующие случаи:

1. Неисправности инструмента, возникшие в результате естественного износа изделия, его узлов, механизмов, а также принадлежностей, таких как: электрические кабели, ножи и режущие полотна, приводные ремни, фильтры, угольные щетки, зажимные устройства и держатели;
2. Механические повреждения, вызванные нарушением правил эксплуатации или хранения, оговоренных в Инструкции по эксплуатации;
3. Повреждения, возникшие вследствие ненадлежащего использования инструмента (использование не по назначению);
4. Повреждения, появившиеся в результате перегрева, перегрузки, механических воздействий, проникновения в корпус инструмента атмосферных осадков, жидкостей, насекомых или веществ, не являющихся отходами, сопровождающими его применение по назначению (стружка, опилки);
5. Повреждения, возникшие в результате перегрузки инструмента, повлекшей одновременный выход из строя 2-х и более компонентов (ротор и статор, электродвигатель

и другие узлы или детали). К безусловным признакам перегрузки изделия относятся, помимо прочего, появление: цветов побежалости, деформации или оплавления деталей и узлов изделия, потемнения или обугливания изоляции, повреждения проводов электродвигателя под воздействием высокой температуры;

6. Повреждения, возникшие из-за несоблюдения сроков технического обслуживания, указанных в Инструкции по эксплуатации;

7. Повреждения, возникшие из-за несоответствия параметров питающей электросети требованиям к электросети, указанным на инструменте;

8. Повреждения, вызванные очисткой инструментов с использованием химически агрессивных жидкостей;

9. Инструменты, прошедшие обслуживание или ремонт вне авторизованного сервисного центра (АСЦ) GREENWORKS TOOLS;

10. Повреждения, появившиеся в результате самостоятельной модификации или вскрытия инструмента вне АСЦ;

11. Ремонт, произведенный с использованием запчастей, сменных деталей или дополнительных компонентов, которые не поставляются ООО «ГРИНВОРКСТУЛС» или не одобрены к использованию этой компанией, а также на повреждения, появившиеся в результате использования неоригинальных запчастей;

12. **ГАРАНТИЙНОЕ ОБСЛУЖИВАНИЕ.** Для устранения неисправности, возникшей в течение гарантийного срока, Вы можете обратиться в авторизованный сервисный центр (АСЦ) GREENWORKS, указанному в Гарантийном Талоне, а также на сайте <https://greenworks-service.ru/service-centers/> Основанием для предоставления услуги по гарантийному обслуживанию в рамках данных гарантийных обязательств является правильно оформленный гарантийный талон, содержащий информацию об артикуле, серийном номере, дате продажи инструмента, заверенный подписью и печатью Продавца. Если будет установлено, что поломка инструмента связана с нарушением гарантийных условий производителя, то Вам будет предложено произвести платное обслуживание в одном из АСЦ GREENWORKS.

Настоящие гарантийные обязательства подлежат периодическим обновлениям, чтобы соответствовать новой продукции компании.

Изделие соответствует требованиям нормативных документов:
ТР ТС 004/2011 "О безопасности низковольтного оборудования";
ТР ТС 020/2011 "Электромагнитная совместимость технических средств";
ТР ЕАЭС 037/2016 "Об ограничении применения опасных веществ в изделиях электротехники и радиоэлектроники".



Изготовитель (см. информацию на упаковке устройства):



«GREENWORKS (JIANGSU) CO,LTD»
Китай, NO.65 XINGGANG ROAD, ZHONGLOU ZONE, CHANGZHOU, JIANGSU, CHINA
(«Гринворкс (Цзянсу) Ко., Лтд.», Китай, провинция Цзянсу, округ Чанчжоу, район Чжунлоу, шоссе Тсинганг, 65).
или
«GREENWORKS (VIETNAM) COMPANY LIMITED»
Вьетнам, Trang Due Iz, An Duong District, Hai Phong City, Vietnam
(«Гринворкс (Вьетнам) компани., ЛТД», Транг Дие Индастриал Зон, Ан Дуонг Дистрикт, Хай Фонг сити, Вьетнам).

Официальное представительство и импортёр в Российской Федерации и странах СНГ:
Общество с ограниченной ответственностью «ГРИНВОРКСТУЛС ЕВРАЗИЯ» (краткое название – ООО «ГРИНВОРКСТУЛС») Адрес: 119049, Российская Федерация, город Москва, Якиманский переулок, д.6.
Телефон: +7 (495)221-89-03, сайт: www.greenworkstools.ru, e-mail: info@greenworkstools.eu

Импортёры в Республику Беларусь:
Общество с ограниченной ответственностью «СКАНЛИНК»
Адрес: 220019, Республика Беларусь, г. Минск, пер. Монтажников 4-й, 5-16.
Телефон: +375 (29)234-99-99, Факс +375 (29)238-04-04, e-mail: opt@scanlink.by

ООО «Мастер Гарден»,
Адрес: 220018, Республика Беларусь, г. Минск, ул. Шаранговича, д.7А,
т. +375(17)257-00-22, т.моб.+375(29)676-16-45, сайт:www.mastergarden.by, e-mail: mg@mastergarden.by,
zhuravskiy@mastergarden.by

Срок службы изделия составляет 7 лет.

Не рекомендуется к эксплуатации по истечении 5 лет хранения с даты изготовления без предварительной проверки (см. дату изготовления на этикетке устройства).

1. Допускается транспортировка в закрытых транспортных средствах в соответствии с правилами перевозки грузов, действующих на транспорте данного вида
2. Категорически не допускается падение и любые механические воздействия на упаковку при транспортировке
3. При разгрузке / погрузке не допускается использование любого вида техники, работающей по принципу зажима упаковки
4. Транспортировать при температуре окружающей среды от -15°C до $+40^{\circ}\text{C}$, относительная влажность воздуха не должна превышать 80%.*
5. Устройство необходимо хранить вдали от источников повышенных температур и воздействия солнечных лучей
6. При хранении необходимо избегать резкого перепада температур, хранение без упаковки не допускается
7. Хранить в упаковке предприятия-изготовителя в складских помещениях при температуре окружающей среды от 0°C до $+45^{\circ}\text{C}$ и относительной влажности воздуха не более 80%.*

*Для снегоуборочной техники допускается хранение и транспортировка в упаковке предприятия-изготовителя в складских помещениях при температуре окружающей среды от -17°C до $+45^{\circ}\text{C}$ и относительной влажности воздуха не более 80%.

Запрещается утилизировать электроинструменты вместе с бытовыми отходами!

Электроинструмент, отслуживший свой срок и не подлежащий восстановлению, должен утилизироваться согласно нормам, действующим в стране эксплуатации.

В других обстоятельствах:

- не выбрасывайте электроинструмент вместе с бытовым мусором;
- для утилизации электроинструментов рекомендуется обращаться в специализированные пункты вторичной переработки сырья.

Серийный номер и дата изготовления указаны на этикетке устройства.

Дата изготовления указана в формате: ММ/ГГГГ, где ММ – месяц, ГГГГ – год.

